

## 地域貢献（地域と共に歩むケンシン）

### 地域に貢献する信用組合の経営姿勢について

当組合は、広島県全域を営業区域として、地元の中小企業者や住民の皆さまが組合員となり、お互いに助け合い、発展していくという相互扶助の理念に基づき運営されている協同組合組織の金融機関です。お客さまからお預かりした大切な預金は、地元で資金を必要とされるお客さまにご融資を行って、事業や生活の繁栄をお手伝いするとともに、地域社会の一員として地域社会の生活の質や文化の向上に積極的に取り組んでおります。

### 預金を通じた地域貢献

組合員優遇金定期預金の発売をはじめ、お客さまにご満足いただけるよう、預金商品の開発に努めてまいりました。おかげさまで平成19年3月末の預金残高は前期比40億20百万円増加し、1,734億69百万円となりました。

### 融資を通じた地域貢献

中小零細事業者および個人の皆さまの幅広い資金ニーズにお応えするため、事業性のご融資や住宅ローンなどの個人向けの各種ローンのほか、県市町や信用保証協会等の中小企業向け制度融資についても積極的に対応してまいりました。平成19年3月末の融資残高は前期比58億31百万円増加し、1,312億9百万円となりました。

### 取引先への支援状況等

当組合は、「経営改善委員会」を編成し、お取引先企業の経営改善支援に取り組むとともに、当組合外部監査人の公認会計士等専門家による助言・経営指導の実施や中小企業診断士による経営相談を行うなどお取引先企業の発展に向けた支援に取り組んでおります。

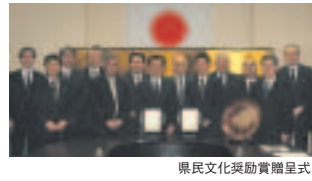
### 地域サービスの充実

他行ATM利用手数料の返戻、コンビニエンスストアとのATM利用提携など、お客さま第一を基本に、組合員やお取引先の皆さまへの金融サービスの向上に努めてまいりました。今後も、引き続き地域金融機関として地元の皆さまの多様なニーズに的確に対応するとともに、皆さまに親しまれ、より信頼される組合をめざしてまいります。

### 文化的・社会的貢献に関する活動

#### ■(財)けんしん育英文化振興財団

当財団は、昭和58年に設立され、以来「奨学金の貸与事業」ならびに「文化活動に対する助成事業」を目的として活動しております。「奨学金の貸与事業」は、将来社会に貢献し得る人材を育成し、また、「文化活動に対する助成事業」は、地域社会における文化活動の活性化、振興発展に貢献された方々に、「県民文化奨励賞」を贈呈し功績を讃えております。



県民文化奨励賞贈呈式

#### ■ケンシン献血会

地域社会の皆さまの健康な暮らしに貢献するために、毎年1回、役員一同の参加による献血を実施しております。



ケンシン献血会

#### ■ひまわり会

「ひまわり募金」として、全役員が毎月積み立てをし、社会福祉施設に寄贈しております。

#### ■福祉寄付金

県内の難病や障害のある子供とその家族を支援するために、広島県信用組合協会より、しくみピーターパンカード利用額の一部を積み立て、毎年2団体に寄付を行っております。

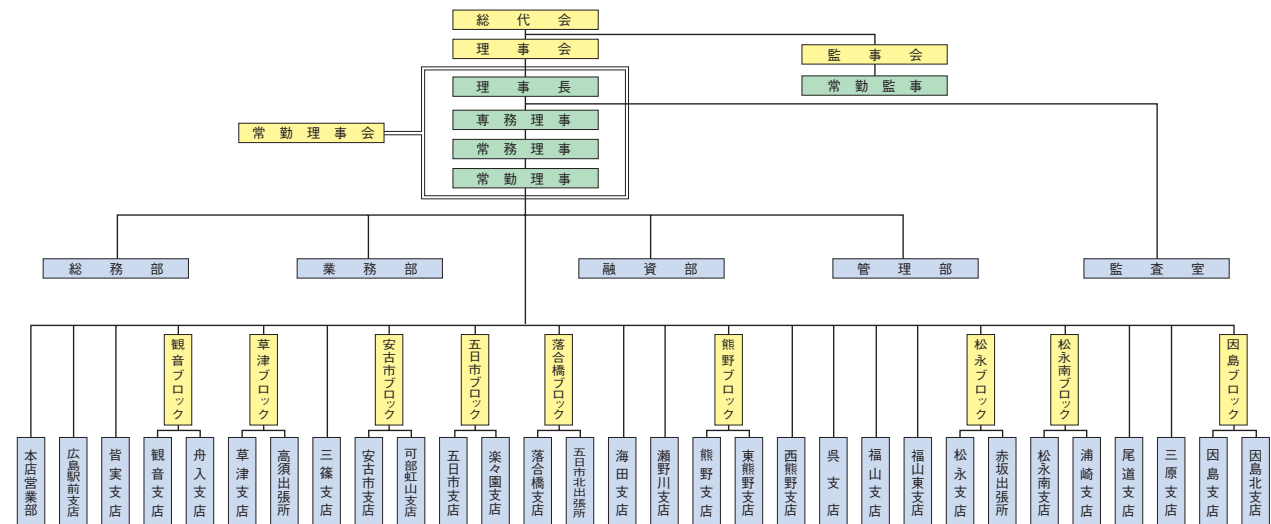
#### ■地域行事への参加

ケンシンでは、熊野筆まつり、因島水軍まつりなど地域行事へ積極的に参加しております。



ひまわり募金贈呈式

## 組織図



## 店舗一覧

(平成19年6月30日現在)

広島市中区	本店営業部	広島市中区富士見町1番17号	☎(082)249-2111
	舟入支店	広島市中区富士見町1番17号	☎(082)242-5588
		広島市中区舟入本町17番1号	☎(082)232-5426
広島市西区	観音支店	広島市西区観音町15番37号	☎(082)232-0391
	三篠支店	広島市西区三篠町3丁目6番12号	☎(082)237-3131
	草津支店	広島市西区草津東2丁目16番19号	☎(082)271-4301
	高須出張所	広島市西区庚午北2丁目21番11号	☎(082)273-2227
広島市南区	広島駅前支店	広島市南区猿猴橋町6番23号	☎(082)262-2371
	皆実支店	広島市南区皆実町3丁目12番29号	☎(082)251-1243
広島市安佐南区	安古市支店	広島市安佐南区大町西1丁目1番4号	☎(082)879-8888
広島市安佐北区	可部虹山支店	広島市安佐北区亀山南5丁目7番9号	☎(082)815-0022
広島市安芸区	瀬野川支店	広島市安芸区中野東4丁目7番42号	☎(082)892-0256
広島市佐伯区	五日市支店	広島市佐伯区海老園2丁目4番6号	☎(082)921-0125
	楽々園支店	広島市佐伯区楽々園2丁目2番15号	☎(082)921-2107
	落合橋支店	広島市佐伯区五日市中央7丁目5番11号	☎(082)921-3268
	五日市北出張所	広島市佐伯区八幡2丁目24番40号	☎(082)928-8338
安芸郡	海田支店	安芸郡海田町窪町6番14号	☎(082)822-2988
	熊野支店	安芸郡熊野町3335番地の1	☎(082)854-1141
	西熊野支店	安芸郡熊野町大字東山5番地	☎(082)854-3151
	東熊野支店	安芸郡熊野町6405番地の6	☎(082)855-1040
呉市	呉支店	呉市朝日町2番19号	☎(0823)25-5151
福山市	福山支店	福山市宝町3番1号	☎(084)923-3738
	福山東支店	福山市南手城町2丁目8番9号	☎(084)931-2755
	松永支店	福山市今津町2丁目1番18号	☎(084)933-2135
	赤坂出張所	福山市赤坂町大字赤坂1173番地	☎(084)951-1390
	松永南支店	福山市柳津町5丁目1番38号	☎(084)933-5100
尾道市	尾道支店	尾道市高須町1263番地1	☎(0848)46-3315
	浦崎支店	尾道市浦崎町1890番地の3	☎(0848)73-3211
	因島支店	尾道市因島土生町1762番地の38	☎(0845)22-1331
	◎因島北支店	尾道市因島中庄町1980番地の3	☎(0845)24-0114
三原市	三原支店	三原市宮沖1丁目5番8号	☎(0848)64-8555

## 店舗外キャッシュサービスコーナー

◎フジ熊野店出張所  
熊野町役場出張所  
中央市場出張所

《現金自動預払機の稼動状況》  
◎は、土・日・祝日も稼動いたします。

### ※ 他行ATM利用手数料の返戻

ケンシン「組合員」・「年金受取り」・「給与振込」いずれかに該当する個人の皆さまで、他の金融機関・郵便貯金のATM機をご利用された場合にはご利用手数料をお返しいたします。  
《手数料の返戻》 1回のご利用につき105円、1か月10回までのご利用に対して翌月一括して預金口座へ入金いたします。

### ※ セブン銀行とのATM利用提携

「セブン・イレブン」ATM機での、平日・日中のお引出し・お預入れ手数料は無料です。  
《手数料無料の時間帯》平日8:45～18:00 土曜9:00～14:00 ※左記以外(土曜が祝日の場合も含む)は、105円でご利用できます。

### ※ ATM機での取扱限度額について

ATM機でのご出金限度額は、1日当たり200万円(当組合、他行の合計)です。また、ケンシンカードでのATM機振込限度額(振込手数料を含む)は、1回当たり100万円(他行ATM機または他行カード利用の場合は999千円)です。都銀・地銀・第二地銀・信用金庫・信用組合の各金融機関相互間のATM機による振込が可能です。